

# 626EL Automatischer Elektrischer USB Tacker

## Betriebsanleitung

Bitte lesen Sie die Gebrauchsanweisung vor dem Auspacken und vor der Inbetriebnahme des Heftgerätes sorgfältig durch

**Benutzung unter unmittelbarer Aufsicht von Erwachsenen**

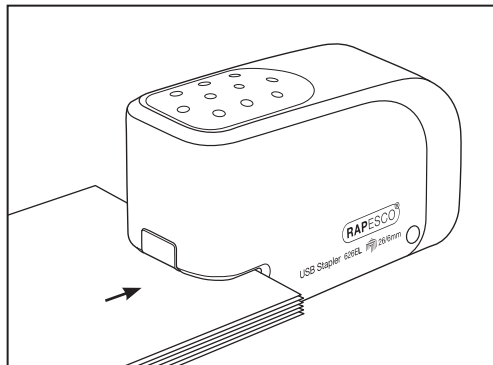
## Das Anschließen Ihres Heftgerätes

Der automatische Hefter wird mit Batterien (nicht enthalten) oder über einen USB-Anschluss (Kabel im Lieferumfang enthalten) betrieben.

Zum Betrieb mit dem USB-Kabel, schließen Sie das Kabel an der Rückseite des Hefters an der Markierung „USB“ an. Stecken Sie das USB-Kabel am besten in eine USB-Steckdose oder alternativ in Ihren Computer USB-Anschluss.

**BITTE BEACHTEN SIE: Wenn der Hefter mit einem USB-Port des Computers verbunden ist, ist die Leistung möglicherweise nicht so effizient wie es wäre, wenn der USB-Kabel an eine Netz-Steckdose angeschlossen ist.**

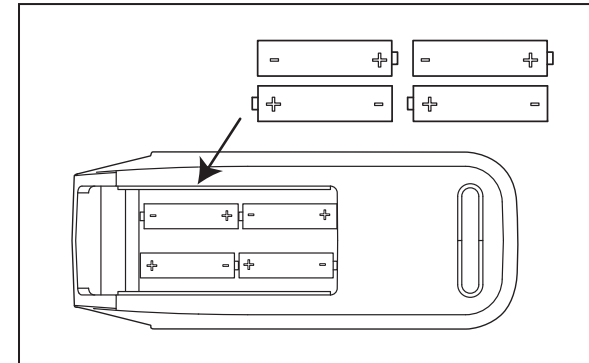
## Verwendung des Heftgerätes



1. Beachten Sie, dass der Hefter auf einer stabilen Oberfläche platziert wird, bevor Sie Papiere einlegen.
2. Um das Heftgerät zu aktivieren, legen Sie einfach das Papier (max. 15 Blatt) in die Öffnung an der Vorderseite des Hefters ein. Das Heften wird automatisch gestartet, wenn Papier eingelegt ist.

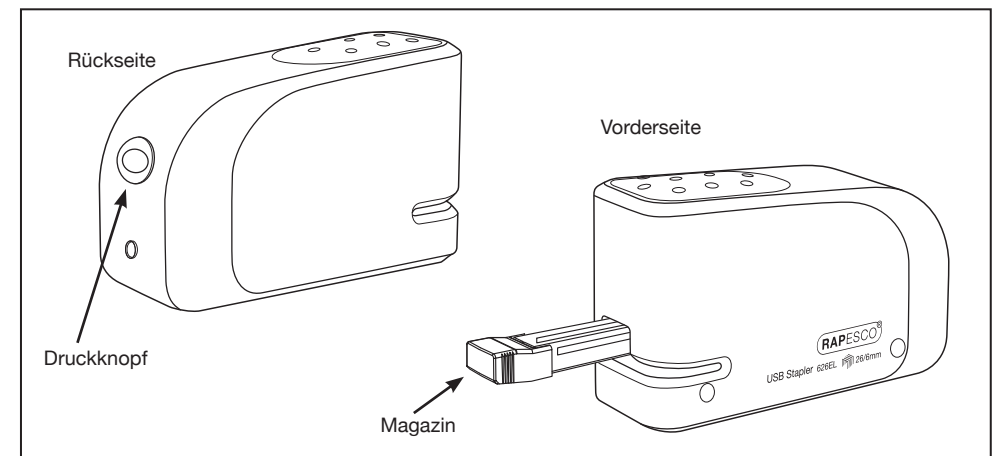
Maße	Gewicht	Kompatible Heftklammern	Kapazität
L 131 x B 52 x H 84mm	280g	26/6mm	Max. 15 Blatt (80g/m <sup>2</sup> )

## Batterien einlegen



1. Öffnen Sie das Batteriefach auf der Unterseite des Hefters.
2. Legen Sie vier neue AA (1,5V) Alkali- oder wiederaufladbare Batterien ein und beachten Sie die Markierungen für die richtige Polung.
3. Schließen Sie das Batteriefach.

## Auffüllen der Heftklammern

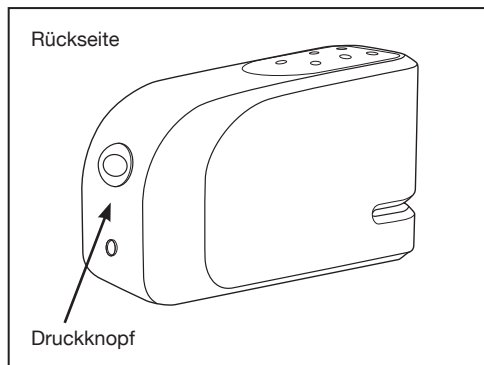


1. Beachten Sie, dass keine Papiere eingelegt sind bevor Sie neue Heftklammern auffüllen.
2. Drücken Sie den Knopf auf der Rückseite des Tacker um das Klammermagazin auszuwerfen.
3. Laden Sie Rapesco 26/6mm Heftklammern in das Klammermagazin, bevor Sie es zurück in den Hefter schieben bis es einrastet.

## Vermeiden von Papierstaus

1. Eine Heftklammernverklebung wird auftreten, wenn die Blattkapazität überschritten wird. Heften Sie nicht mehr als 15 Seiten (80g/m<sup>2</sup>) gleichzeitig.
2. Lassen Sie den Motor des Heftgerätes den kompletten Heftzyklus vervollständigen, bevor Sie das Papier entfernen.
3. Heften Sie nicht weiter, wenn die Batterien leer sind.

## Beseitigen von Papierstaus



1. Falls Ihr Hefter klemmt, ziehen Sie nicht das Papier heraus bevor Sie Schritt 2 & 3 durchführen, da Sie sonst den Motor und den Hefter beschädigen.
2. Wenn Papier im Hefter stecken bleibt, entfernen Sie die Stromquelle (USB-Kabel oder Batterien), drücken Sie dann den Knopf auf der Rückseite des Heftgerätes um das Klammermagazin auszufahren.
3. Ziehen Sie das Klammermagazin heraus und entfernen Sie das feststeckende Papier und die Heftklammern.
4. Stellen Sie sicher, dass die Klammern richtig eingelegt sind, bevor Sie das Klammermagazin zurückschieben.
5. Stecken Sie die Stromquelle wieder an um das Heften fortzuführen.

## Tipps & Warnungen

1. Das schnelle oder kraftvolle Herausziehen von Papier kann dem Hefter Motorschaden hinzufügen, da der Bewegungsmechanismus so entworfen ist, dass er jedes Mal einen kompletten Zyklus abschließt.
2. Lassen Sie das Heftgerät nicht fallen, da sonst die internen Verschleißteile beschädigt werden.
3. Vermischen Sie nicht alte und neue Batterien, ersetzen Sie immer alle 4 Batterien gleichzeitig.
4. Vermischen Sie nicht Alkali- oder wiederaufladbare Batterien aufgrund der Explosionsgefahr. Alle 4 Batterien müssen gleich sein.
5. Um Schäden durch auslaufende Batterien zu vermeiden, entfernen Sie bitte die Batterien, wenn der Hefter über einen längeren Zeitraum nicht verwendet wird.
6. Wie üblich mit allen elektrischen Geräten, außerhalb der Reichweite von Kleinkindern aufbewahren.
7. Dieser Hefter ist nur mit Papier zu verwenden und deshalb dürfen keine anderen Objekte oder Materialien in den Hefter eingelegt werden.
8. Das mitgelieferte USB-Kabel ist nur kompatibel mit USB 2.0 Typ A-Anschlüssen.
9. Warnung – Dies ist kein Spielzeug.



Entsorgen Sie elektrische Geräte nicht im unsortierten Hausmüll, sondern wenden Sie sich an spezielle Sammeleinrichtungen.

Wenden Sie sich an Ihre Gemeindeverwaltung, um Informationen über die Sammelsysteme zu erhalten.