

# P1100



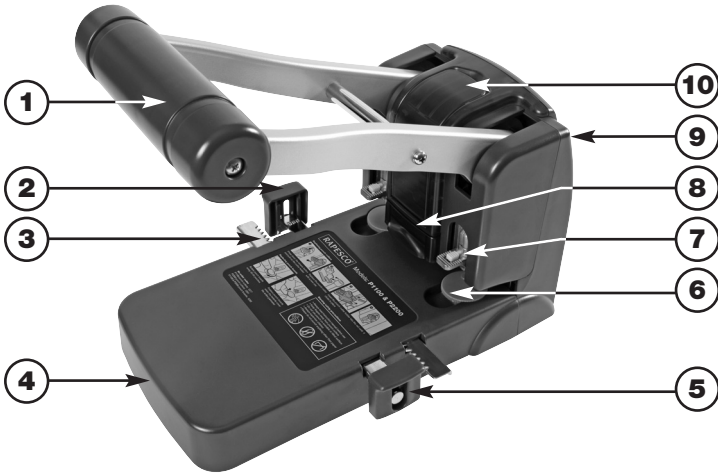
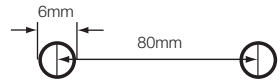
# P2200



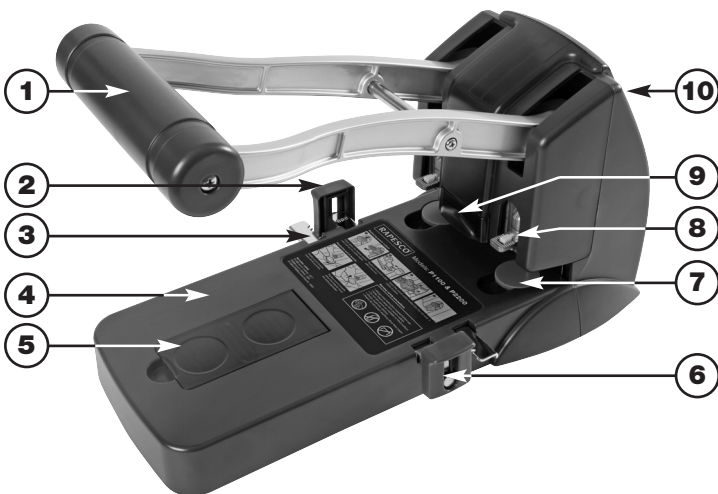
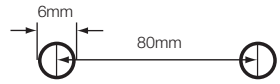
<b>GB</b>	Instruction Manual	5-6
<b>FR</b>	Manuel d'instruction	7-8
<b>DE</b>	Anweisung Handbuch	9-10
<b>ES</b>	Manual de instrucción	11-12
<b>IT</b>	Manuale d'istruzione	13-14
<b>PT</b>	Manual de Instruções	15-16

**FIG. A**

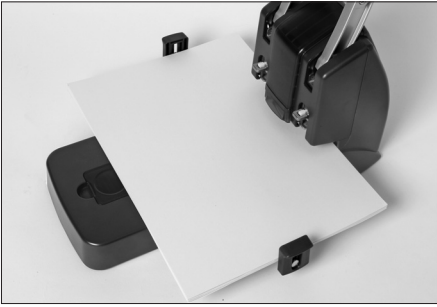
P1100



P2200



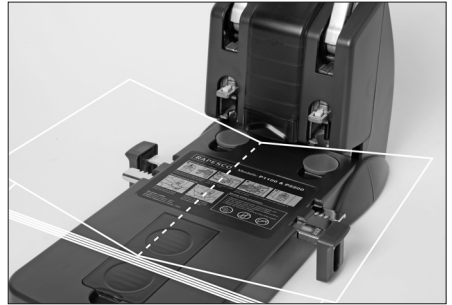
**FIG. B**



**FIG. C(a)**



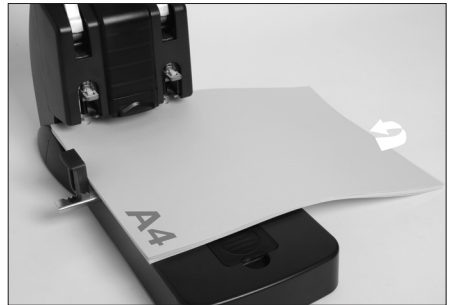
**FIG. C(b)**



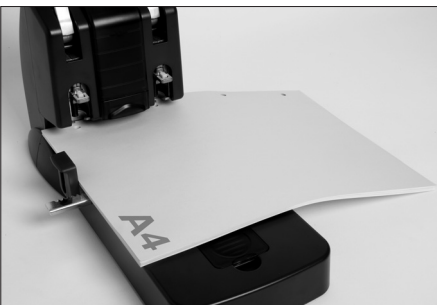
**FIG. D(a)**



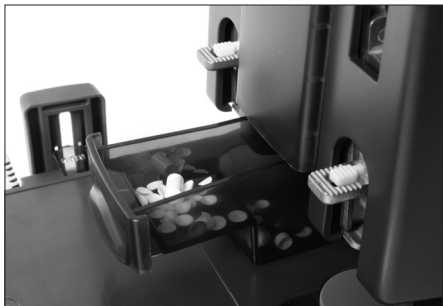
**FIG. D(b)**



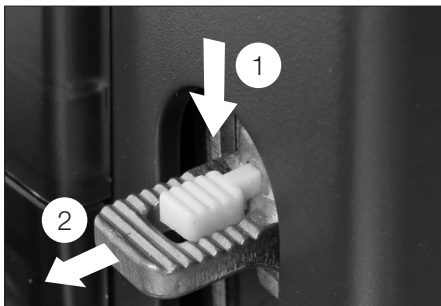
**FIG. D(c)**



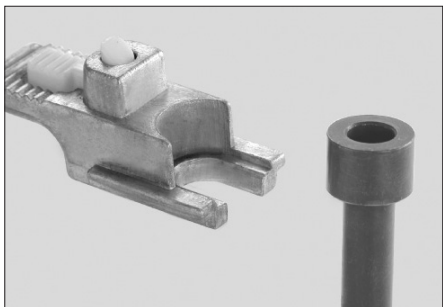
**FIG. E**



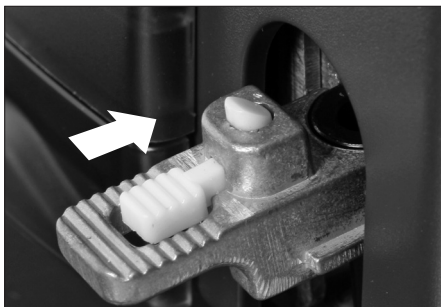
**FIG. F(a)**



**FIG. F(b)**



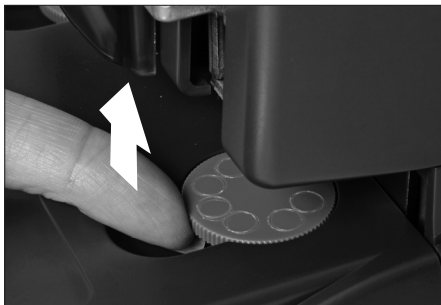
**FIG. F(c)**



**FIG. G(a)**



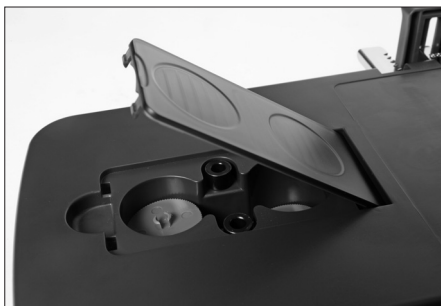
**FIG. G(b)**



**FIG. H(a) (P1 100 only)**



**FIG. H(b) (P2200 only)**



### **WARNING/Specific Safety Precautions:**

1. Before use, carefully read and understand all instructions. Save this manual for future reference.
2. Be aware of the punching cutter - never insert your fingers or any other body parts near any of the cutters. Use common sense when using this punch. Following this basic safety precaution should reduce the risk of personal injury.
3. Children should be supervised when using the P1100 or P2200 punch.
4. The P1100 and P2200 punches are intended for use with paper only. Remove all staples and paper clips prior to punching the paper. Do not punch vinyl, board or cloth covered paper.
5. Do not use this punch on an unstable or tilted surface.
6. Paper punching volumes must not exceed the models specified sheet capacity as stated in this instruction manual.

### **Other Precautions:**

Please avoid double perforation or perforating the edge of the paper.



### **Punch Features (FIG. A)**

#### **P1100**

1. Extended arm/handle for maximum leverage
2. Paper stop/adjustable paper guide for 4-hole punching
3. Self-centring paper guide
4. Sturdy base with metal chassis
5. Fits A4 - B6 paper sizes
6. Punching boards
7. Punching cutters
8. Paper chips/confetti container
9. Personalisation window
10. Storage compartment for spare punching cutters and boards

#### **P2200**

1. Extended arm/handle for maximum leverage
2. Paper stop/adjustable paper guide for 4-hole punching
3. Self-centring paper guide
4. Sturdy base with metal chassis
5. Storage compartment for spare punching cutters and boards

6. Fits A4 - B6 paper sizes
7. Punching boards
8. Punching cutters
9. Paper chips/confetti container
10. Personalisation window

### **Instructions for Use**

For your convenience, these punches are pre-supplied with 1 set of punching cutters and boards.

NOTE: We strongly recommend that you only use approved/genuine Rapesco punching cutters and boards. We have experienced many service issues following the use of inferior spare boards and cutters.

### **Punching the Paper (FIG. B)**

1. Lift handle until completely upright.
2. Slide the paper guides outward.
3. Insert the paper to be punched ensuring it is firmly against the back wall of the punch.
4. Adjust the paper guides securely against the edge of the paper.
5. Press handle downward to punch ensuring that the punching cutters are completely through to the punch boards.
6. Once punching is complete the handle should be lifted to remove the paper.

### **Function of the Paper Stop (FIG. C)**

- (a) For standard 2-hole punching make sure both paper stops are in up position. The paper stop also fits paper widths from 128mm to 305mm.
- (b) If the paper size is greater than A4, push the paper stop to the down position so it is not in use. Fold the top piece of your paper in the centre to get the centre line before punching your stack of paper.

### **4-Hole Punching (FIG. D)**

- (a) The paper guide contains a marking of '888'.
- (b) For 4-hole punching set the guide to '888' with only the left paper stop in the up position and line the paper up to the left edge to punch the first 2 holes. Then flip the paper over.
- (c) Repeat the process in FIG. D(b) positioning the paper against the paper stop to punch the second set of holes.

### **Emptying Paper Chips Container** (FIG. E)

Regularly pull out the paper chips/confetti container draw and open the lid to empty.

### **Replacing Punch Cutters** (FIG. F)

#### **⚠ PLEASE TAKE CARE REPLACING PUNCH CUTTERS THEY ARE EXTREMELY SHARP.**

- (a) Lift the handle until completely upright, press down the release button (1) and pull out the punch cutter holder (2).
- (b) Replace the punch cutter(s) with a new one.
- (c) Insert the punch cutter holder into the rail until it clicks in place.

NOTE: If all the sheets in the paper stack are not being punched then one or more of the cutters may need replacing.

### **Replacing Punch Boards** (FIG. G)

- (a) Rotate punch boards every 30-50 punches before the punching indents become too deep.
- (b) Replace punch boards when the punching indents cover the entire perimeter. Do this by lifting the board with your finger.

NOTE: If the boards are not frequently replaced damage will occur to the punch.

### **Punch cutter and board storage** (FIG.H)

- (a) P1100 (b) P2200

## **Guarantee**

All Rapesco products are carefully checked, tested and are subject to the tight controls of Quality Assurance. Rapesco therefore offers the following guarantee. Your warranty claim based on your sales contract with the retailer, including your statutory rights, shall not be affected by this guarantee.

Should your Rapesco punch become defective due to faulty materials or workmanship within the warranty period, from the date of purchase, we will replace all defective parts free of charge or at our discretion, replace the punch free of charge. Please note, proof of purchase must be produced (e.g. an original receipt). The guarantee period starts from the time the punch is purchased from new. The date on your original sales receipt is the guarantee start date.

This warranty excludes:

- Punches that have received unauthorised changes or additions.

- Accessories such as punching cutters and replacement punching boards, etc.
- Defects to the punches caused by improper use (ie. not replacing cutters and boards), abnormal environmental conditions, inappropriate operating conditions or non-compliance with our operating instructions.

**ATTENTION/Consignes de sécurité****spécifiques :**

1. Avant toute utilisation, lire avec soin et bien comprendre toutes les instructions. Conserver le manuel d'utilisation pour référence ultérieure.
2. Toujours utiliser ce perforateur grande-capacité avec beaucoup de soin. Ne jamais placer vos doigts ni aucune partie du corps sous ou à proximité des lames. Utiliser du bon sens lorsque l'on utilise ce perforateur grande-capacité. Suivre ces consignes de sécurité de base permet de réduire les risques d'accident.
3. Les enfants ne doivent utiliser le perforateur grande-capacité P1100 ou P2200 que sous le contrôle et la surveillance d'un adulte.
4. Les perforateurs grande-capacité P1100 et P2200 ne sont conçus que pour utilisation sur papier. Enlever toutes les agrafes et les trombones avant de perforer le papier. Ne pas perforer du papier recouvert de vinyle, de carton ou de tissu.
5. Ne pas utiliser le perforateur grande-capacité sur une surface inclinée ou instable.
6. Le volume de papier à perforer ne doit pas excéder la capacité des modèles spécifiée en nombres de feuilles dans le manuel d'instruction.

**Autres précautions :**

Éviter les doubles perforations et les perforations sur le bord du papier.

**Spécifications du perforateur grande-capacité (FIG. A)****P1100**

1. Bras prolongé pour maximiser l'effet de levier
2. Butée de papier/Guide de papier ajustable pour la perforation à quatre trous
3. Guide de papier à centrage automatique
4. Base solide avec châssis en métal
5. Conçu pour les dimensions de papier A4 - B6
6. Rondelles de perforation
7. Poinçons de perforation
8. Réceptacle à confettis / tombées de papier
9. Fenêtre de personnalisation

10. Compartiment d'entreposage des rondelles et des poinçons de rechange du perforateur grande-capacité

**P2200**

1. Bras prolongé pour maximiser l'effet de levier
2. Butée de papier/ Guide de papier ajustable pour la perforation à quatre trous
3. Guide de papier à centrage automatique
4. Base solide avec châssis en métal
5. Compartiment d'entreposage des rondelles et des poinçons de rechange du perforateur grande-capacité
6. Conçu pour les dimensions de papier A4 - B6
7. Rondelles de perforation
8. Poinçons de perforation
9. Réceptacle à confettis / tombées de papier
10. Fenêtre de personnalisation

**Mode d'emploi**

Pour votre commodité, nos perforateurs grande-capacité sont fournis équipés de rondelles et de poinçons de perforation.

Remarque : Nous recommandons fortement l'utilisation exclusive de poinçons et de rondelles de perforation Rapesco d'origine / approuvées. Nous avons eu à répondre à un grand nombre de problèmes résultant de l'utilisation de poinçons et de rondelles de perforation de qualité inférieure.

**Perforation du papier (FIG. B)**

1. Soulever la poignée jusqu'à ce qu'elle soit à la verticale.
2. Faire coulisser les guides de papier vers l'extérieur.
3. Insérer le papier à perforer en veillant à ce qu'il soit fermement en butée contre la face arrière du perforateur.
4. Ajuster les guides du papier fermement contre le bord du papier.
5. Appuyer sur la poignée vers le bas pour perforer en veillant à ce que les poinçons du perforateur aient bien traversé jusqu'aux rondelles de perforation.
6. Une fois la perforation terminée, soulever la poignée pour enlever le papier.

**Fonction de la butée de papier (FIG. C)**

- (a) Pour une perforation standard à deux trous, veiller à ce que les deux butées de papier soient en position supérieure. La butée de papier est conçue pour des largeurs de

papier de 128mm à 305mm.

- (b) Si la dimension du papier est supérieure au format A4, pousser la butée du papier en position inférieure afin qu'elle ne soit pas en position de fonctionnement. Plier la partie supérieure de votre papier au centre pour obtenir la ligne médiane avant de perforer votre pile de papier.

#### **Perforation à quatre trous (FIG. D)**

- (a) Le guide du papier contient un repère '888'.  
(b) Pour une perforation à quatre trous, placer le guide dans la position '888' avec seulement la butée de papier gauche en position supérieure et aligner le papier contre le bord gauche pour perforer les deux premiers trous. Puis retourner le papier.  
(c) Répéter la procédure (dans la Fig. Db) en positionnant le papier contre la butée pour perforer le deuxième ensemble de trous.

#### **Vidage du réceptacle de réception des confettis (FIG. E)**

Retirer régulièrement le réceptacle à confettis et ouvrir le couvercle pour le vider.

#### **Remplacement des poinçons de perforation (FIG. F)**

##### **⚠ VEUILLEZ PROCEDER AVEC SOIN LORS DU REMPLACEMENT DES POINÇONS DU PERFORATEUR. ELLES SONT EXTREMEMENT TRANCHANTES.**

- (a) Soulever la poignée jusqu'à ce qu'elle soit à la verticale, appuyer sur le bouton d'ouverture (1) et retirer le support de poinçon du perforateur (2).  
(b) Remplacer la ou les poinçon(s) du perforateur par des poinçons neufs.  
(c) Insérer le support de poinçon de perforateur dans le rail jusqu'à ce qu'il s'enclenche en position.

Remarque : Si toutes les feuilles de la pile de papier ne sont pas perforées, il peut être nécessaire de remplacer une ou plusieurs des poinçons.

#### **Remplacement des rondelles de perforation (FIG. G)**

- (a) Faire pivoter les rondelles de perforation toutes les 30 à 50 perforations avant que les indentations de perforation ne soient trop prononcées ou trop profondes.

- (b) Remplacer les rondelles de perforation lorsque les indentations de perforation couvrent la totalité du périmètre. Pour ce faire, soulever la rondelle avec le doigt.

Remarque: Si les rondelles ne sont pas remplacées fréquemment, le perforateur risque d'être endommagé.

#### **Entreposage des poinçons et des rondelles de perforation (FIG.H)**

- (a) P1100 (b) P2200

#### **Garantie**

Tous les produits de Rapesco font l'objet d'un contrôle de qualité exigeant. En conséquence, Rapesco propose la garantie suivante. Toute réclamation, ainsi que vos droits légaux, basée sur le contrat que vous auriez établi avec votre revendeur ne sera pas influencée par cette garantie.

Au cas où votre perforateur Rapesco deviendrait défectueux en raison de défaut de matériaux ou de la fabrication pendant la période de garantie, nous remplacerons toute pièce défectueuse à titre gratuit ou, à notre gré, l'outil entier. Veuillez noter qu'une preuve d'achat doit être fournie. La garantie commence dès le moment d'achat. La data indiquée sur la facture d'origine constitue la data de commencement de la garantie.

Cette garantie exclut :

- Les perforateurs ayant fait l'objet d'additions ou de modifications non autorisées.
- Les accessoires tels que les poinçons et les rondelles de perforation de remplacement, etc.
- Les défauts du perforateur résultant d'une utilisation incorrecte (par exemple non remplacement des poinçons et des rondelles), de conditions d'utilisation anormales, d'utilisation dans un environnement inapproprié ou de non-respect de nos consignes d'utilisation.



**WARNUNG/Spezifische****Sicherheitsmaßnahmen:**

1. Vor dem Gebrauch sollten Sie sich alle Anweisungen aufmerksam durchlesen und sich vergewissern, dass Sie sie verstehen. Bewahren Sie dieses Handbuch zum zukünftigen Nachschlagen auf.
2. Gehen Sie vorsichtig mit dem Locher um - stecken Sie nie Ihre Finger oder andere Körperteile in der Nähe der Stanzteile in den Locher. Lassen Sie bei der Benutzung dieses Power-Lochers gesunden Menschenverstand walten. Befolgung dieser grundlegenden Sicherheitsmaßnahmen verringert die Verletzungsgefahr.
3. Kinder sollten beaufsichtigt werden, während sie den P1100 oder P2200 Power-Locher benutzen.
4. Die P1100 und P2200 Power-Locher sind nur für den Einsatz mit Papier gedacht. Entfernen Sie vor dem Lochen des Papiers alle Heft- und Büroklammern. Die Locher dürfen nicht benutzt werden, um Vinyl, Pappe oder mit Stoff bezogenes Papier zu lochen.
5. Power-Locher dürfen nicht auf unstablen oder schrägen Oberflächen benutzt werden.
6. Das zu lochende Papiervolumen darf die in diesem Anweisungshandbuch angegebene Bogenkapazität nicht überschreiten.

**Weitere Sicherheitsmaßnahmen:**

Vermeiden Sie bitte Doppelperforierungen oder Perforierungen an der Papierkante.

**Merkmale des Lochers (ABB. A)****P1100**

1. Verlängerter Arm / Handgriff für maximale Hebelwirkung
2. Papieranschlag / justierbare Papierführungsschiene für 4-Loch-Anwendungen
3. Selbstzentrierende Papierführungsschiene
4. Stabiles Unterteil mit Metallchassis
5. Passend für Papiergrößen DIN A4 - DIN B6
6. Stanzplatten
7. Stanzer
8. Papierschnipsel- / Konfettikasten
9. Namensfenster
10. Aufbewahrungsfach für Ersatzstanzer und -stanzplatten

**P2200**

1. Verlängerter Arm / Handgriff für maximale Hebelwirkung
2. Papieranschlag / justierbare Papierführungsschiene für 4-Loch-Anwendungen
3. Selbstzentrierende Papierführungsschiene
4. Stabiles Unterteil mit Metallchassis
5. Aufbewahrungsfach für Ersatzstanzer und -stanzplatten
6. Passend für Papiergrößen DIN A4 - DIN B6
7. Stanzplatten
8. Stanzer
9. Papierschnipsel- / Konfettikasten
10. Namensfenster

**Gebrauchsanweisungen**

Unsere Power-Locher werden komplett mit 1 Satz von Stanzern und Platten geliefert. Hinweis: Wir raten sehr dazu, dass Sie nur die empfohlenen / echten Rapesco Stanzer und Stanzplatten benutzen. Wir müssen oft Wartungsarbeiten ausführen, nachdem minderwertige Ersatzplatten und -stanzer benutzt worden sind.

**Lochen des Papiers (ABB. B)**

1. Heben Sie den Griff ganz an, bis er völlig senkrecht ist.
2. Schieben Sie die Papierführungsschienen nach außen.
3. Schieben Sie das Papier in den Locher, und vergewissern Sie sich, dass es fest gegen die Rückwand des Lochers gedrückt ist.
4. Justieren Sie die Papierführungsschienen falls erforderlich, so dass sie fest an den Papierkanten anliegen.
5. Drücken Sie den Griff nach unten um zu lochen und vergewissern Sie sich, dass die Stanzer ganz bis auf die Stanzplatten gedrückt sind.
6. Wenn der Lochvorgang abgeschlossen ist, heben Sie den Griff wieder an, um das Papier herauszunehmen.

**Funktion des Papieranschlags (ABB. C)**

- (a) Für normale 2-Loch-Anwendungen vergewissern Sie sich, dass beide Papieranschläge in der oberen Position sind. Die Papieranschläge sind für Papierbreiten von 128mm bis 305mm geeignet.

- (b) Wenn das Papier größer ist als DIN A4, drücken Sie den Papieranschlag in die untere Position, so dass er nicht benutzt wird. Falten Sie das oberste Blatt Papier in der Mitte, um die Mittellinie zu finden, bevor Sie den Papierstapel lochen.

#### **4-Loch-Anwendungen (ABB. D)**

- (a) An der Papierführungsschiene ist die Markierung '888' angebracht.
- (b) Für 4-Loch-Anwendungen stellen Sie die Papierführungsschiene auf '888', wobei nur der linke Papieranschlag in der oberen Position sein sollte, und richten das Papier mit der linken Kante aus, um die ersten beiden Löcher zu stanzen. Dann wenden Sie das Papier.
- (c) Wiederholen Sie den Vorgang (in ABB. Db), indem Sie das Papier am Papieranschlag positionieren, um das zweite Lochpaar zu stanzen.

#### **Leeren des Papierschnipsel-Kastens**

(ABB. E)

Ziehen Sie regelmäßig die Schublade mit dem Papierschnipsel- / Konfettikasten heraus, und öffnen Sie den Deckel, um den Kasten zu leeren.

#### **Ersetzen der Stanzer (ABB. F)**

**⚠ BEIM ERSATZ DER STANZER IST VORSICHT GEBOTEN, DA SIE ÄUSSERST SCHARF SIND.**

- (a) Heben Sie den Griff an, bis er völlig senkrecht ist, drücken Sie den Freigabe-Knopf (1) und ziehen Sie die Stanzerhalterung (2) heraus.
- (b) Ersetzen Sie den (die) Stanzer durch einen neuen.
- (c) Schieben Sie die Stanzerhalterung in die Schiene ein, bis er einrastet.

Hinweis: Wenn nicht alle Bogen im Papierstapel gestanzt werden, kann es sein, dass ein oder mehrere Stanzer ersetzt werden müssen.

#### **Ersetzen der Stanzplatten (ABB. G)**

- (a) Drehen Sie die Stanzplatte jeweils nach 30-50 Stanzungen, bevor die Stanzmarkierungen zu tief oder unregelmäßig werden.
- (b) Ersetzen Sie die Stanzplatten, wenn die Stanzmarkierungen über den gesamten Umfang verlaufen. Dies geschieht, indem Sie die Platte mit dem Finger anheben.

Hinweis: Wenn die Platten nicht oft ersetzt werden, wird der Locher beschädigt.

#### **Stanzer- und Stanzplattenaufbewahrung**

(ABB. H)

(a) P1100 (b) P2200

#### **Garantie / Gewährleistung**

Alle Rapesco-Produkte werden sorgfältig überprüft, getestet und sind Gegenstand der strengen Kontrollen der Qualitätssicherung. Dafür bietet Rapesco die folgende Garantie. Ihr, auf Ihrem Kaufvertrag mit dem Einzelhändler beruhender, Gewährleistungsanspruch, inklusive Ihrer gesetzlichen Rechte, werden von dieser Garantie nicht beeinträchtigt.

Sollte Ihr Rapesco-Locher, infolge von fehlerhaften Materialien oder fehlerhafter Verarbeitung, innerhalb der Garantiezeit einen Defekt haben, werden wir alle defekten Locher unentgeltlich tauschen, oder nach unserem Ermessen, das gesamte Gerät unentgeltlich austauschen. Bitte beachten Sie, dass ein Kaufnachweis erbracht werden muss (z.B. die originale Quittung). Die Garantiezeit startet, nachdem der Locher neu erworben wurde. Das Datum auf Ihrem Kaufbeleg ist das Datum, ab dem die Garantiezeit läuft.

Von der Garantie ausgeschlossen sind:

- Power-Locher, an denen unbefugte Änderungen oder Hinzufügungen vorgenommen worden sind.
- Zubehör, wie Stanzer und Ersatzstanzplatten etc.
- Defekte an Power-Lochern, die durch unsachgemäßen Gebrauch (d.h. dadurch, dass die Stanzer und Stanzplatten nicht ersetzt worden sind), abnorme Umgebungsbedingungen, falsche Betriebsbedingungen oder Nicht-Befolgung unserer Gebrauchsanweisungen verursacht worden sind.

## AVISO/Precauciones específicas de seguridad:

1. Antes de uso, lea atentamente todas las instrucciones y asegúrese de comprenderlas. Guarde este manual para futura referencia.
2. Tenga cuidado con los cortadores de perforación: nunca ponga los dedos, ni ninguna otra parte de su cuerpo, cerca de los mismos. Utilice el sentido común a la hora de usar este potente taladro. Si se siguen estas precauciones básicas de seguridad se debería reducir en gran manera el riesgo de lesiones.
3. Los niños deberían estar supervisados en todo momento cuando utilicen el potente taladro P1100 o P2200.
4. Los potentes taladros P1100 y P2200 están diseñados para ser usados exclusivamente con papel. Se deberán quitar todas las grapas y clips del papel antes de su uso. Nunca deberán utilizarse para taladrar vinilo, cartón o papel recubierto de tela.
5. No se deberá utilizar el taladro sobre una superficie inestable o inclinada.
6. El volumen de papel a taladrar no deberá exceder la capacidad de hojas especificada para cada modelo en este manual de instrucciones.

### Otras precauciones:

Se deberán evitar las dobles perforaciones así como el taladrar el borde del papel.



### Características del taladro (FIG. A)

#### P1100

1. Mango / brazo extendido para máximo apalancamiento
2. Tope de papel / guía de papel regulable para taladro de 4 agujeros
3. Guía de papel auto-centrada
4. Base resistente con chasis de metal
5. Compatible con tamaños de papel A4 - B6
6. Discos de Fijación
7. Cortadores de perforación
8. Recipiente para los recortes / confeti de papel
9. Ventana de personalización
10. Compartimiento de almacenamiento para punzones y placas de perforación de recambio

#### P2200

1. Mango / brazo extendido para máximo apalancamiento
2. Tope de papel / guía de papel regulable para taladro de 4 agujeros
3. Guía de papel auto-centrada
4. Base resistente con chasis de metal
5. Compartimiento de almacenamiento para punzones y placas de perforación de recambio
6. Compatible con tamaños de papel A4 - B6
7. Discos de Fijación
8. Cortadores de perforación
9. Recipiente para los recortes / confeti de papel
10. Ventana de personalización

### Instrucciones de uso

Para su comodidad, nuestros potentes taladros se suministran con un juego de cortadores y discos de fijación.

Nota: Recomendamos encarecidamente usar exclusivamente cortadores y discos de fijación aprobados / genuinos Rapesco. Hemos experimentado numerosos problemas de mantenimiento tras el uso de punzones y placas de perforación de repuesto de calidad inferior.

### Perforación del papel (FIG. B)

1. Levante la empuñadura hasta que esté completamente vertical.
2. Deslice las guías de papel hacia afuera.
3. Inserte el papel a taladrar asegurándose de que esté firmemente apoyado contra la parte posterior del taladro.
4. Ajuste las guías de papel firmemente contra el borde del papel.
5. Presione la empuñadura hacia abajo para taladrar el papel asegurándose de que los punzones de perforación lleguen hasta las placas.
6. Una vez finalizada la operación de perforación se deberá levantar la empuñadura para poder retirar el papel.

### Función del tope de papel (FIG. C)

- (a) Para la perforación estándar de 2 agujeros asegúrese de que ambos toques de papel estén en la posición superior. El tope de papel también es compatible con anchuras de 128 mm a 305 mm.

- (b) Si el tamaño del papel es mayor de A4, empuje el tope del papel a la posición inferior, de manera que no esté en uso. Doble la hoja superior de papel por el centro para determinar la línea central antes de taladrar las hojas de papel.

#### **Perforación de 4 agujeros (FIG. D)**

- (a) La guía de papel lleva la marca '888'.
- (b) Para la perforación de 4 agujeros, ajuste la guía a '888', con sólo el tope izquierdo de papel en la posición superior y alinee el papel con el borde izquierdo para taladrar los dos primeros agujeros. Después, dé la vuelta al papel.
- (c) Repita el proceso (Fig. Db) colocando el papel contra el tope para taladrar el segundo lote de agujeros.

#### **Vaciado del contenedor de los recortes de papel (FIG. E)**

De forma regular, saque el contenedor de recortes / confeti de papel y abra la tapa para vaciarlo.

#### **Recambio de los punzones de perforación (FIG. F)**

### **⚠ Tenga mucho cuidado al cambiar los cortadores de perforación ya que son extremadamente cortantes.**

- (a) Levante la empuñadura hasta que esté completamente vertical; pulse el botón de liberación (1) hacia abajo y tire los cortadores (2) hacia fuera.
- (b) Recambie el/los cortadores(es) de perforación con otro(s) nuevo(s).
- (c) Inserte el cortador en el rail hasta que se acople en su posición.

Nota: Si no se consiguen taladrar todas las hojas de papel es señal de que uno o más de los cortadores de perforación necesitan cambiarse.

#### **Recambio de los discos de fijación (FIG. G)**

- (a) Gire las placas cada 30-50 taladros antes de que las muescas de perforación se hagan demasiado profundas.
- (b) Recambie las placas cuando las muescas de perforación cubran la totalidad del perímetro. Para ello, levante la placa con el dedo.

Nota: Si no se cambian los discos de perforación frecuentemente, se terminará por dañar el taladro.

#### **Almacenamiento de los punzones y placas de perforación (FIG. H)**

(a) P1100 (b) P2200

#### **Garantía**

Todos los productos de RAPESCO son comprobados cuidadosamente, probados y están sujetos a unos estrictos controles de calidad. Por lo tanto, Rapesco ofrece la consiguiente garantía. La garantía sobre la base de su contrato de venta con el minorista, incluyendo sus derechos legales, no se verá afectada por esta garantía.

Si su puño Rapesco resulta defectuoso debido a materiales defectuosos o mano de obra dentro del periodo de garantía, a partir de la fecha de compra, sustituiremos todas las piezas defectuosas de forma gratuita o, a nuestro criterio, reemplazaremos la herramienta sin ningún coste adicional. Tenga en cuenta que tiene que facilitar una prueba de compra (por ejemplo, un recibo original). El periodo de garantía empieza en el momento en que el instrumento se adquiere de nuevo. La fecha en el recibo de compra original es la fecha de inicio de la garantía.

Esta garantía excluye:

- Taladros que hayan sufrido cambios o adiciones no autorizados.
- Accesorios tales como discos de perforación y cortadores de recambio, etc.
- Defectos del taladro provocados por uso indebido (por ejemplo, no recambiar los los cortadores y los discos de fijación), condiciones medioambientales anormales, condiciones operativas inapropiadas o la no-conformidad con nuestras instrucciones operativas.

## AVVERTIMENTO/Precauzioni Specifiche di Sicurezza:

1. Leggere attentamente e capire tutte le istruzioni prima dell'utilizzazione. Conservare questo manuale per riferimento futuro.
2. Fare attenzione al punzone; non inserire mai le dita o altre parti del corpo nelle zone vicino ai punzoni. Servirsi sempre del buon senso quando si utilizza questo potente perforatore. Rispettando questa precauzione di sicurezza basilare si ridurranno i rischi di lesioni personali.
3. Sorvegliare i bambini quando si utilizza il potente perforatore P1100 o P2200.
4. I potenti perforatori P1100 e P2200 sono intesi esclusivamente per l'utilizzazione con carta. Togliere tutti i punti metallici e le clip prima di perforare la carta. Non perforare vinile, cartone o fogli ricoperti in tessuto.
5. Non utilizzare i potenti perforatori su superfici instabili o inclinate.
6. I volumi di fogli da perforare non devono superare la capacità di fogli specificata per il modello, come indicato nel manuale di istruzioni.

### Altre Precauzioni:

Evitare la perforazione doppia o di perforare il bordo del foglio.



### Caratteristiche del Perforatore (FIG. A) P1100

1. Braccio / maniglia estesa per il massimo effetto leva
2. Arresto del foglio/guida fogli regolabile per perforazione a 4 fori
3. Guida fogli autocentrante
4. Base robusta con telaio in metallo
5. Adatto per fogli formato A4 - B6
6. Dischetti di battitura
7. Punzoni
8. Contenitore residui/confetti di carta
9. Finestra di personalizzazione
10. Cassettino ripostiglio per punzoni/dischetti di battitura

### P2200

1. Braccio / maniglia estesa per il massimo effetto leva
2. Arresto del foglio/guida fogli regolabile per perforazione a 4 fori

3. Guida fogli autocentrante
4. Base robusta con telaio in metallo
5. Cassettino ripostiglio per punzoni/dischetti di battitura
6. Adatto per fogli formato A4 - B6
7. Dischetti di battitura
8. Punzoni
9. Contenitore residui/confetti di carta
10. Finestra di personalizzazione

### Istruzioni per l'Uso

Per vostra comodità, i nostri potenti perforatori sono forniti con un set di punzoni e di dischetti di battitura.

Nota: Si raccomanda vivamente di utilizzare esclusivamente punzoni e dischetti di battitura genuini o approvati Rapesco. Il nostro servizio assistenza ha riscontrato numerosi problemi in seguito all'uso di punzoni e di dischetti di battitura di qualità inferiore.

### Perforazione del Foglio (FIG. B)

1. Sollevare il manico fino a quando non sia completamente verticale.
2. Fare scorrere le squadrette guida fogli verso l'esterno.
3. Inserire il foglio da perforare, controllando che sia fermamente posizionato contro la parete posteriore del perforatore.
4. Regolare con sicurezza le squadrette guida fogli contro il bordo del foglio.
5. Per perforare, premere il manico verso il basso, controllando che i punzoni attraversino completamente i dischetti di battitura.
6. Al termine della perforazione, sollevare il manico per rimuovere il foglio.

### Funzione dell'Arresto del Foglio (FIG. C)

- (a) Per la perforazione standard a 2 fori, controllare che entrambi gli arresti del foglio siano sollevati. L'arresto del foglio è inoltre adatto per larghezze di foglio da 128 mm a 305 mm.
- (b) Se la dimensione del foglio è superiore a A4, premere l'arresto del foglio in basso in modo che non sia in uso. Prima di perforare la risma di carta, ripiegare il foglio superiore al centro per ottenere la linea centrale.

### Perforazione a 4 fori (FIG. D)

- (a) La squadretta guida fogli contiene la sigla '888'.
- (b) Per la perforazione a 4 fori, portare la guida sulla sigla '888' controllando che solo

l'arresto del foglio sinistro sia in posizione sollevata, ed allineare il foglio fino al bordo sinistro per perforare i primi 2 fori. A questo punto capovolgere il foglio.

- (c) Ripetere l'operazione (Fig. Db) posizionando il foglio contro l'arresto del foglio per perforare il secondo gruppo di fori.

### **Svuotamento del Contenitore dei Residui di Carta** (FIG. E)

Estrarre periodicamente il contenitore dei residui/confetti di carta ed aprire il coperchio per svuotarlo.

### **Sostituzione dei Punzoni** (FIG. F)

#### **⚠ FARE ATTENZIONE QUANDO SI SOSTITUISCONO I PUNZONI IN QUANTO SONO ESTREMAMENTE AFFILATI.**

- (a) Sollevare il manico fino a quando non sia completamente verticale, premere il pulsante di sgancio (1) ed estrarre il porta-punzone (2).
- (b) Sostituire il punzone con uno nuovo.
- (c) Inserire il porta-punzone nella rotaia fino a non averlo fatto scattare a posto.

Nota: Se tutti i fogli della risma di carta non vengono perforati, è probabile che sia necessario sostituire uno o più punzoni.

### **Sostituzione dei Dischetti di Battitura**

(FIG. G)

- (a) Girare i dischetti di battitura dopo ogni 30-50 perforazioni prima che le intaccature diventino troppo profonde.
- (b) Sostituire i dischetti di battitura quando le intaccature coprono tutto il perimetro. Per farlo, sollevare il dischetto con un dito.

Nota: Se i dischetti non vengono sostituiti frequentemente, il perforatore verrà danneggiato.

### **Stoccaggio del punzone e del dischetto di battitura** (FIG.H)

(a) P1100 (b) P2200

### **Garanzia**

Tutti i prodotti RAPESCO sono accuratamente controllati, testati e sono soggetti ai rigorosi controlli di Quality Assurance. Di seguito Rapesco offre la garanzia. La vostra richiesta di garanzia in base al contratto di vendita con il rivenditore, compresi i vostri diritti legali, non sono pregiudicati da questa garanzia.

Se il vostro Perforatore Rapesco diventare

difettoso o presenta materiali difettosi entro il periodo di garanzia, a partire dalla data di acquisto. Rapesco andrà a sostituire tutte le parti difettose gratuitamente o a nostra discrezione, di sostituire lo strumento gratuitamente. Si prega di notare, la prova di acquisto deve essere prodotta (ad esempio una ricevuta originale). Il periodo di garanzia inizia dal momento lo strumento viene acquistato da nuovo. La data di ricevuta di acquisto originale è la data di inizio garanzia.

Questa garanzia non copre:

- Potenti perforatori che hanno ricevute modifiche o aggiunte non autorizzate.
- Accessori come punzoni e dischetti di battitura di ricambio ecc.
- I difetti del potente perforatore causati da un uso inadeguato (ad es. la mancata sostituzione dei punzoni e dei dischetti di battitura), da condizioni ambientali anomale ovvero condizioni operative non appropriate o dall'inadempienza delle nostre istruzioni operative.

## AVISO/Precauções de Segurança:

1. Antes de usar, leia e compreenda cuidadosamente todas as instruções. Guarde este manual para uso no futuro.
2. Seja cauteloso com os cortadores deste furador – não insira os seus dedos ou qualquer outra parte do corpo perto de qualquer dos cortadores. Tenha senso comum ao manusear este furador de grande capacidade. O seguimento destas precauções de segurança básicas deve reduzir o risco de ferimentos pessoais.
3. Crianças devem ser supervisionadas quando usarem o furador de grande capacidade P1100 ou P2200.
4. Os furadores de grande capacidade P1100 e P2200 devem ser utilizados apenas com papel. Retire todos os agramos e clips antes de furar o papel. Não fure vinil, cartão ou papel revestido com tecido.
5. Não use nenhum dos furadores de grande capacidade da Rapesco em superfícies inclinadas ou instáveis.
6. O volume de papel a ser furado não deve exceder a capacidade de folhas especificadas para os modelos tal como especificado neste manual de instruções.

### Outras Precauções:

Por favor evite perfuração dupla ou perfurar a margem do papel.



### Características do Furador (FIG. A)

#### P1100

1. Manípulo estendido para um máximo aproveitamento da força de perfuração
2. Guia de papel / Marginador de papel ajustável para furador de 4 furos
3. Marginador de centragem automática
4. Base firme com chassis de metal
5. Para papel de tamanho A4 a B6
6. Cartões de furar
7. Cortadores de furos
8. Depósito de papel / pedaços de papel
9. Janela de personalização
10. Compartimento de armazenamento para cortadores de furos e cartões suplentes

#### P2200

1. Manípulo estendido para um máximo aproveitamento da força de perfuração
2. Guia de papel / Marginador de papel ajustável para furador de 4 furos
3. Marginador de centragem automática
4. Base firme com chassis de metal
5. Compartimento de armazenamento para cortadores e bases de perfuração
6. Para papel de tamanho A4 a B6
7. Bases de perfuração
8. Cortadores
9. Depósito de papel / pedaços de papel
10. Janela de personalização

### Instruções de uso

Para sua conveniência, os nossos furadores de grande capacidade são pré fornecidos com um conjunto de cortadores e bases de perfuração. Nota: Nós recomendamos fortemente que utilize exclusivamente cortadores e bases de perfuração genuínos / aprovados pela Rapesco. Não nos responsabilizamos por danos causados nos nossos produtos devido a acessórios de outras marcas.

### Furar o Papel (FIG. B)

1. Levante o punho até que este esteja completamente vertical.
2. Deslize os marginadores para fora.
3. Insira o papel a ser furado assegurando-se de que este está firmemente contra a parte traseira do furador.
4. Ajuste os marginadores seguramente contra cada margem do papel.
5. Pressione o punho para baixo assegurando-se de que os cortadores de furos atravessaram o papel completamente até aos cartões de furar.
6. Uma vez que os furos estiverem completos o punho deve ser levantado para retirar o papel.

### Função do Guia de Papel (FIG. C)

- (a) Para furar os 2 furos normais assegure-se de que ambos os guias de papel estão na posição levantada. O guia de papel também pode ser usado com papéis entre 128mm e 305mm de largura.
- (b) Se o tamanho do papel for superior a A4, empurre o guia de papel para a posição baixada para que não seja usado. Dobre a primeira folha do seu papel ao meio para encontrar a linha central antes de furar todas as folhas de papel.

### **Furação de 4 furos** (FIG. D)

- (a) O marginador tem a marca '888'.
- (b) Para furação de 4 furos ponha o marginador na posição '888' com somente o guia de papel esquerdo na posição levantada e alinhe o papel com a margem esquerda para fazer os 2 primeiros furos. Depois vire o papel.
- (c) Repita o processo (na Fig. b) posicionando o papel contra o guia para efectuar o segundo conjunto de furos.

### **Esvaziar o depósito de pedaços de papel**

(FIG. E)

puxe a gaveta de depósito de pedaços de papel e abra a tampa para esvaziar.

### **Substituir Cortadores de Furos** (FIG. F)

**⚠ POR FAVOR TENHA CUIDADO AO SUBSTITUIR CORTADORES DE Furos UMA VEZ QUE ELES SÃO EXTREMAMENTE AFIADOS.**

- (a) Levante o punho até este estar completamente levantado, pressione para baixo o botão de desengate (1) e puxe para fora o recipiente dos cortadores (2).
- (b) Substitua o(s) cortador(es) com um novo.
- (c) Insira o recipiente dos cortadores de furos no eixo até este fazer clique.

Nota: Se todas as folhas de papel não estiverem a ser furadas então pode ser necessário substituir um ou mais do que um cortador de furos.

### **Substituir Bases de Perfuração** (FIG. G)

- (a) Rode os cartões de furar a cada 30-50 furos antes que as talhas dos furos fiquem demasiado fundas.
- (b) Substitua as bases de perfuração quando as talhas dos furos cobrirem o perímetro por completo. Para fazer isto levante a base com o seu dedo.

Nota: Se as bases não forem substituídas com alguma frequência, o seu furador poderá ficar danificado.

### **Armazenamento para cortadores e bases de perfuração** (FIG.H)

- (a) P1100 (b) P2200

### **Garantia**

Todos os produtos da Rapesco são cuidadosamente verificados e testados e são sujeitos a controlos rigorosos de Garantia de

Qualidade. Perante o exposto, a Rapesco oferece a garantia que se segue. O acionamento da sua garantia com base no seu contrato de venda com o retalhista, incluindo os respetivos direitos estatutários, não deverão ser afetados pela presente garantia.

No caso de o seu furador Rapesco vir a apresentar algum defeito devido a problemas de manufatura ou a materiais defeituosos dentro do período abrangido pela garantia, contado a partir da data de aquisição, substituiremos todas as peças defeituosas sem qualquer custo ou, a nosso critério, substituiremos a ferramenta sem qualquer custo. Agradecemos que leve em conta que será necessário apresentar a prova da compra (por ex.: um recibo original). O período de garantia tem início a partir do momento em que a ferramenta é comprada nova. A data constante do seu recibo de venda original representa a data de início da garantia.

Esta garantia exclui:

- Furadores de grande capacidade que tenham recibo alterações ou suplementos não autorizados.
- Acessórios tais como cortadores de furos e cartões de substituição, etc.
- Defeitos no furador de grande capacidade causados por uso inadequado (ex. não substituir os cortadores e as bases de perfuração), condições ambientais anormais ou condições de operação inadequadas ou o não seguimento das instruções do nosso manual.





Rapesco Office Products Plc, Kent UK  
Rapesco-Tacwise BV, Netherlands  
rapesco.com

Rapesco Office Products PLC, Unit 1 Connections Business Park Otford Road,  
Sevenoaks, Kent. England TN14 5DF  
Rapesco-Tacwise BV, Kraijenhoffstraat, 137A, 1018RG Amsterdam, Netherlands.